

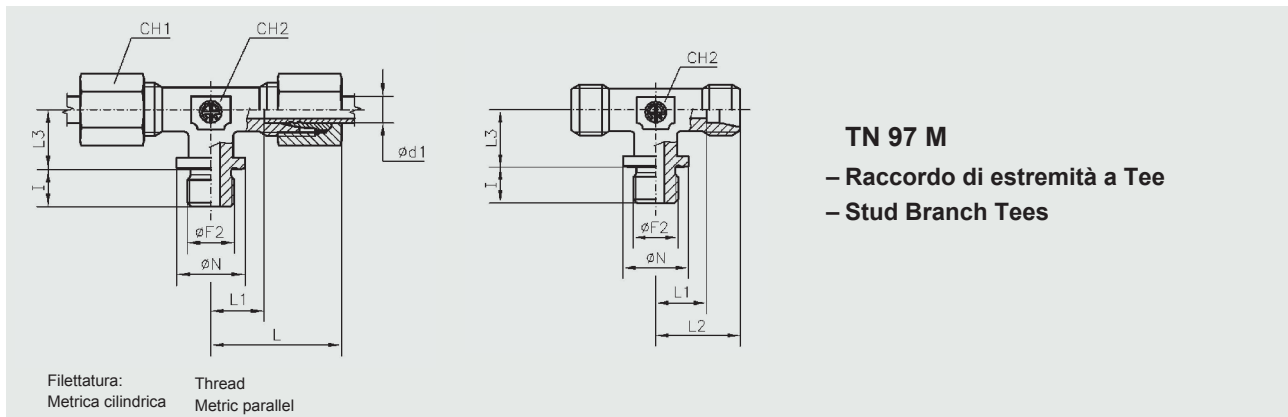
TN 97 R
– Raccordo di estremità a Tee
– Stud Branch Tees

Forma B DIN 3852 Foglio2

Type B DIN 3852 Part 2

Serie Series	Ø Tubo Tube O.D. d _i	PN PE	Ø F	I	L	L1	L3	Ø N	L2	CH1	CH2	Simbolo di ordinazione - Part. No.		Peso - Weight kg.×100 P.	
												Completo Complete	Solo corpo Only body	Completo Complete	Solo corpo Only body
L	22	PN 160	3/4"	16	44	27,5	26	32	35	36	27	TN 97 - 22 LR	TS 97 - 22 LR	38,3	20,4
	28		1"	18	47	30,5	30	39	38	41	36	TN 97 - 28 LR	TS 97 - 28 LR	55,3	34,8
	35		1" 1/4	20	56	34,5	34	49	45	50	41	TN 97 - 35 LR	TS 97 - 35 LR	88,4	57,2
	42		1" 1/2	22	63	40	39	55	51	60	50	TN 97 - 42 LR	TS 97 - 42 LR	131,0	87,2
S	20	PE	3/4"	16	48	26,5	26	32	37	36	27	TN 97 - 20 SR	TS 97 - 20 SR	49,4	27,0
	25	400	1"	18	54	31	30	39	42	46	36	TN 97 - 25 SR	TS 97 - 25 SR	90,0	48,1
	30	PE	1" 1/4	20	62	35,5	34	49	49	50	41	TN 97 - 30 SR	TS 97 - 30 SR	127,2	79,4
	38	250	1" 1/2	22	72	41	39	55	57	60	50	TN 97 - 38 SR	TS 97 - 38 SR	186,4	121,6

- Le dimensioni di ingombro si intendono a raccordo chiuso.
- Overall sizes are with closed fitting.
- Per ordinare i raccordi in ACCIAIO INOX (AISI 316) sostituire nel codice di ordinazione la lettera "T" con la lettera "I"
- To order stainless steel fittings (AISI 316), replace the letter "T" with the letter "I"



TN 97 M
– Raccordo di estremità a Tee
– Stud Branch Tees

Forma B DIN 3852 Foglio2

Type B DIN 3852 Part 2

Serie Series	Ø Tubo Tube O.D. d ₁	PN PE	Ø F	I	L	L1	L3	Ø N	L2	CH1	CH2	Simbolo di ordinazione - Part. No.		Peso - Weight kg.×100 P.	
												Completo Complete	Solo corpo Only body	Completo Complete	Solo corpo Only body
L	22	PN 160	26×1,5	16	44	27,5	26	31	35	36	27	TN 97 - 22 LM	TS 97 - 22 LM	38,5	29,7
	28		33×2	18	47	30,5	30	39	38	41	36	TN 97 - 28 LM	TS 97 - 28 LM	56,0	45,8
	35		42×2	20	56	34,5	34	49	45	50	41	TN 97 - 35 LM	TS 97 - 35 LM	109,0	92,7
	42		48×2	22	63	40	39	55	51	60	50	TN 97 - 42 LM	TS 97 - 42 LM	153,3	128,6
S	20	PE 400	27×2	16	48	26,5	26	32	37	36	27	TN 97 - 20 SM	TS 97 - 20 SM	48,8	37,4
	25		33×2	18	54	31	30	39	42	46	36	TN 97 - 25 SM	TS 97 - 25 SM	92,6	70,9
	30		42×2	20	62	35,5	34	49	49	50	41	TN 97 - 30 SM	TS 97 - 30 SM	116,9	81,6
	38		48×2	22	72	41	39	55	57	60	50	TN 97 - 38 SM	TS 97 - 38 SM	166,9	131,1

- Le dimensioni di ingombro si intendono a raccordo chiuso.
- Overall sizes are with closed fitting.
- Per ordinare i raccordi in ACCIAIO INOX (AISI 316) sostituire nel codice di ordinazione la lettera "T" con la lettera "I"
- To order stainless steel fittings (AISI 316), replace the letter "T" with the letter "I"

DISPONIBILE FINO AD ESAURIMENTO - AVAILABLE WHILE STOCKS LAST