

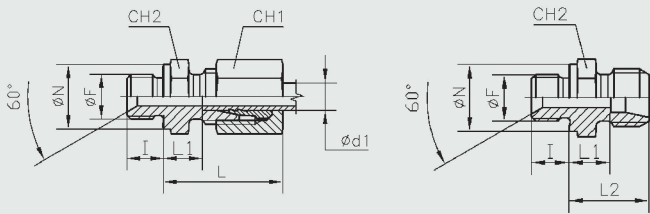
Forma B DIN 3852 Foglio 2

Type B DIN 3852 Part 2

Serie Series	Ø Tubo Tube O.D. d ₁	PN	I	L	L1	CH1	Ø F	Ø N	CH2	L2	Simbolo di ordinazione - Part. No.		Peso Weight kg.×100 P.	
											Completo Complete	Solo corpo Only body	Completo Complete	Solo corpo Only body
L	6	315	8	23	8,5	14	1/8"	14	14	15,5	TN 92 SV - 6 LR	TS 92 SV - 6 LR	2,5	1,3
	6		12	25	10	14	1/4"	18	19	17	TN 92 SV - 6 LR 1/4"	TS 92 SV - 6 LR 1/4"	3,8	2,6
	6		12	26	11,5	14	3/8"	22	22	18,5	TN 92 SV - 6 LR 3/8"	TS 92 SV - 6 LR 3/8"	5,3	4,2
	6		14	27	12	14	1/2"	26	27	19	TN 92 SV - 6 LR 1/2"	TS 92 SV - 6 LR 1/2"	7,7	6,6
	8		8	24	8,5	17	1/8"	14	14	16	TN 92 SV - 8 LR 1/8"	TS 92 SV - 8 LR 1/8"	3,1	1,5
	8		12	25	10	17	1/4"	18	19	17	TN 92 SV - 8 LR	TS 92 SV - 8 LR	4,3	2,6
	8		12	26	11,5	17	3/8"	22	22	18,5	TN 92 SV - 8 LR 3/8"	TS 92 SV - 8 LR 3/8"	5,8	4,2
	8		14	27	12	17	1/2"	26	27	19	TN 92 SV - 8 LR 1/2"	TS 92 SV - 8 LR 1/2"	8,4	6,7
	10		8	26	11	19	1/8"	14	17	18	TN 92 SV - 10 LR 1/8"	TS 92 SV - 10 LR 1/8"	4,3	2,1
	10		12	26	11	19	1/4"	18	19	18	TN 92 SV - 10 LR	TS 92 SV - 10 LR	4,7	2,7
	10		12	27	12,5	19	3/8"	22	22	19,5	TN 92 SV - 10 LR 3/8"	TS 92 SV - 10 LR 3/8"	6,3	4,3
	10		14	28	13	19	1/2"	26	27	20	TN 92 SV - 10 LR 1/2"	TS 92 SV - 10 LR 1/2"	8,7	6,8
	12		12	27	12	22	1/4"	18	19	19	TN 92 SV - 12 LR 1/4"	TS 92 SV - 12 LR 1/4"	5,9	3,0
	12		12	27	12,5	22	3/8"	22	22	19,5	TN 92 SV - 12 LR	TS 92 SV - 12 LR	6,8	4,1
	12		14	28	13	22	1/2"	26	27	20	TN 92 SV - 12 LR 1/2"	TS 92 SV - 12 LR 1/2"	9,4	6,7
	12		16	29	14	22	3/4"	32	32		TN 92 SV - 12 LR 3/4"	TS 92 SV - 12 LR 3/4"	13,6	10,8
	15		12	29	13,5	27	3/8"	22	24	20,5	TN 92 SV - 15 LR 3/8"	TS 92 SV - 15 LR 3/8"	9,7	5,2
	15		14	29	14	27	1/2"	26	27	21	TN 92 SV - 15 LR	TS 92 SV - 15 LR	11,4	6,9
	15		16	30	15	27	3/4"	32	32	22	TN 92 SV - 15 LR 3/4"	TS 92 SV - 15 LR 3/4"	15,8	11,2
	18		12	29	14	32	3/8"	22	27	21,5	TN 92 SV - 18 LR 3/8"	TS 92 SV - 18 LR 3/8"	13,6	6,9
18	14	31	14,5	32	1/2"	26	27	22	TN 92 SV - 18 LR	TS 92 SV - 18 LR	13,6	7,0		
18	16	30	14,5	32	3/4"	32	32	22	TN 92 SV - 18 LR 3/4"	TS 92 SV - 18 LR 3/4"	17,6	10,9		
22	14	33	16,5	36	1/2"	26	32	24	TN 92 SV - 22 LR 1/2"	TS 92 SV - 22 LR 1/2"	18,3	9,4		
22	16	33	16,5	36	3/4"	32	32	24	TN 92 SV - 22 LR	TS 92 SV - 22 LR	19,0	10,1		
22	18	34	17,5	36	1"	39	41	25	TN 92 SV - 22 LR 1"	TS 92 SV - 22 LR 1"	27,3	18,3		
28	16	34	17,5	41	3/4"	32	41	25	TN 92 SV - 28 LR 3/4"	TS 92 SV - 28 LR 3/4"	26,0	15,7		
28	18	34	17,5	41	1"	39	41	25	TN 92 SV - 28 LR	TS 92 SV - 28 LR	26,8	16,4		
35	18	39	17,5	50	1"	39	46	28	TN 92 SV - 35 LR 1"	TS 92 SV - 35 LR 1"	38,3	23,7		
35	20	39	17,5	50	1" 1/4	49	50	28	TN 92 SV - 35 LR	TS 92 SV - 35 LR	41,7	26,4		
42	22	42	19	60	1" 1/2	55	55	30	TN 92 SV - 42 LR	TS 92 SV - 42 LR	58,2	36,3		

– Le dimensioni di ingombro si intendono a raccordo chiuso.
– Overall sizes are with closed fitting.

– Per ordinare i raccordi in ACCIAIO INOX (AISI 316) sostituire nel codice di ordinazione la lettera "T" con la lettera "I"
– To order stainless steel fittings (AISI 316), replace the letter "T" with the letter "I"



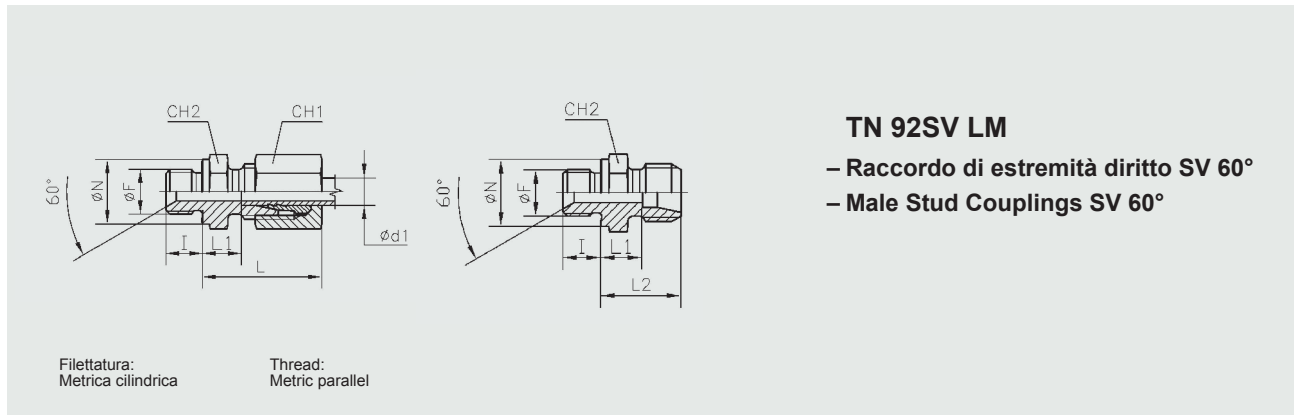
TN 92SV SR
– Raccordo di estremità diritto SV 60°
– Male Stud Couplings SV 60°

Filettatura:
Gas cilindrica
Thread:
B.S.P. parallel

Forma B DIN 3852 Foglio 2 Type B DIN 3852 Part 2

Serie Series	Ø Tubo Tube O.D. d ₁	PE	I	L	L1	CH1	Ø F	Ø N	CH2	L2	Simbolo di ordinazione - Part. No.		Peso Weight kg.×100 P.	
											Completo Complete	Solo corpo Only body	Completo Complete	Solo corpo Only body
S	6	630	12	28	13	17	1/4"	18	19	20	TN 92 SV - 6 SR	TS 92 SV - 6 SR	5,3	3,4
	6		14	33	18	17	1/2"	26	27	25	TN 92 SV - 6 SR 1/2"	TS 92 SV - 6 SR 1/2"	10,9	9,0
	8		12	30	15	19	1/4"	18	19	22	TN 92 SV - 8 SR	TS 92 SV - 8 SR	6,3	4,0
	8		12	30	15,5	19	3/8"	22	22	22,5	TN 92 SV - 8 SR 3/8"	TS 92 SV - 8 SR 3/8"	7,6	5,5
	10		12	31	14,5	22	1/4"	18	19	22	TN 92 SV - 10 SR 1/4"	TS 92 SV - 10 SR 1/4"	7,4	4,1
	10		12	31	15	22	3/8"	22	22	22,5	TN 92 SV - 10 SR	TS 92 SV - 10 SR	8,8	5,5
	10		14	34	17,5	22	1/2"	26	27	25	TN 92 SV - 10 SR 1/2"	TS 92 SV - 10 SR 1/2"	12,4	9,1
	12		12	33	16,5	24	1/4"	18	22	24	TN 92 SV - 12 SR 1/4"	TS 92 SV - 12 SR 1/4"	9,3	5,6
	12		12	33	17	24	3/8"	22	22	24,5	TN 92 SV - 12 SR	TS 92 SV - 12 SR	9,6	6,1
	12		14	34	17,5	24	1/2"	26	27	25	TN 92 SV - 12 SR 1/2"	TS 92 SV - 12 SR 1/2"	12,8	9,2
	14		14	36	18,5	27	3/8"	22	24	26,5	TN 92 SV - 14 SR 3/8"	TS 92 SV - 14 SR 3/8"	12,8	7,1
	14		14	37	19	27	1/2"	26	27	27	TN 92 SV - 14 SR	TS 92 SV - 14 SR	15,0	9,3
	16	400	12	36	18	30	3/8"	22	27	26,5	TN 92 SV - 16 SR 3/8"	TS 92 SV - 16 SR 3/8"	15,3	8,2
	16		14	37	18,5	30	1/2"	26	27	27	TN 92 SV - 16 SR	TS 92 SV - 16 SR	16,0	8,9
	16		16	39	20,5	30	3/4"	32	32	29	TN 92 SV - 16 SR 3/4"	TS 92 SV - 16 SR 3/4"	21,6	14,6
	16		14	37	18,5	30	1/2"	26	27	27	TN 92 SV - 16 SR	TS 92 SV - 16 SR	16,0	8,9
	20		14	42	20,5	36	1/2"	26	32		TN 92 SV - 20 SR 1/2"	TS 92 SV - 20 SR 1/2"	24,5	13,3
	20		16	42	20,5	36	3/4"	32	32	31	TN 92 SV - 20 SR	TS 92 SV - 20 SR	25,8	14,6
	25		16	47	23	46	3/4"	32	41	35	TN 92 SV - 25 SR 3/4"	TS 92 SV - 25 SR 3/4"	44,9	24,2
	25		18	47	23	46	1"	39	41	35	TN 92 SV - 25 SR	TS 92 SV - 25 SR	47,8	26,0
30	250	18	50	23,5	50	1"	39	46	37	TN 92 SV - 30 SR 1"	TS 92 SV - 30 SR 1"	55,5	31,8	
30		20	50	23,5	50	1" 1/4	49	50	37	TN 92 SV - 30 SR	TS 92 SV - 30 SR	63,3	39,6	
38		20	57	26	60	1" 1/4	49	55		TN 92 SV - 38 SR 1" 1/4	TS 92 SV - 38 SR 1" 1/4	87,3	52,7	
38		22	57	26	60	1" 1/2	55	55	42	TN 92 SV - 38 SR	TS 92 SV - 38 SR	89,9	56,4	

- Le dimensioni di ingombro si intendono a raccordo chiuso.
- Overall sizes are with closed fitting.
- Per ordinare i raccordi in ACCIAIO INOX (AISI 316) sostituire nel codice di ordinazione la lettera "T" con la lettera "I"
- To order stainless steel fittings (AISI 316), replace the letter "T" with the letter "I"



TN 92SV LM

- Raccordo di estremità dritto SV 60°
- Male Stud Couplings SV 60°

Filettatura:
Metrica cilindrica

Thread:
Metric parallel

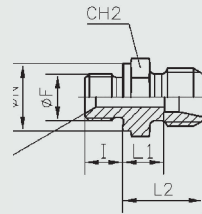
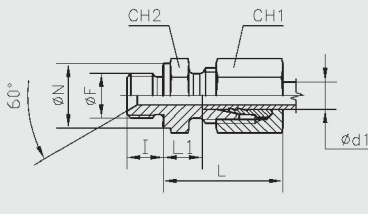
Forma B DIN 3852 Foglio 2

Type B DIN 3852 Part 2

Serie Series	Ø Tubo Tube O.D. d ₁	PN	I	L	L1	CH1	Ø F	Ø N	CH2	L2	Simbolo di ordinazione - Part. No.		Peso Weight kg.×100 P.	
											Completo Complete	Solo corpo Only body	Completo Complete	Solo corpo Only body
L	6	315	8	23	8,5	14	10×1	14	14	15,5	TN 92 SV - 6 LM	TS 92 SV - 6 LM	2,5	1,3
			12	25	10	17	12×1,5	17	17	17	TN 92 SV - 8 LM	TS 92 SV - 8 LM	4,2	2,6
	8		12	25	10	17	14×1,5	19	19	17	TN 92 SV - 8 LM 14×1,5	TS 92 SV - 8 LM 14×1,5	5,5	3,9
			12	26	11,5	17	16×1,5	21	22	18,5	TN 92 SV - 8 LM 16×1,5	TS 92 SV - 8 LM 16×1,5	5,8	4,2
			12	26	11,5	17	18×1,5	23	24	18,5	TN 92 SV - 8 LM 18×1,5	TS 92 SV - 8 LM 18×1,5	6,7	5,1
			12	26	11	19	14×1,5	19	19	18	TN 92 SV - 10 LM	TS 92 SV - 10 LM	4,7	2,7
	10		12	27	12	19	16×1,5	21	22	19	TN 92 SV - 10 LM 16×1,5	TS 92 SV - 10 LM 16×1,5	6,0	4,0
			12	27	12,5	19	18×1,5	23	24	19,5	TN 92 SV - 10 LM 18×1,5	TS 92 SV - 10 LM 18×1,5	7,0	5,0
			14	28	13	19	22×1,5	27	27	21	TN 92 SV - 10 LM 22×1,5	TS 92 SV - 10 LM 22×1,5	9,2	7,2
			12	12	26	11	22	14×1,5	19	19	18	TN 92 SV - 12 LM 14×1,5	TS 92 SV - 12 LM 14×1,5	5,7
	12			27	12,5	22	16×1,5	21	22	19,5	TN 92 SV - 12 LM	TS 92 SV - 12 LM	6,7	3,9
	12			27	12,5	22	18×1,5	23	24	19,5	TN 92 SV - 12 LM 18×1,5	TS 92 SV - 12 LM 18×1,5	7,4	4,6
	14			29	14	22	22×1,5	27	27	21	TN 92 SV - 12 LM 22×1,5	TS 92 SV - 12 LM 22×1,5	10,3	7,5
	15		12	29	13,5	27	16×1,5	21	24	20	TN 92 SV - 15 LM 16×1,5	TS 92 SV - 15 LM 16×1,5	9,7	5,2
			12	29	13,5	27	18×1,5	23	24	20,5	TN 92 SV - 15 LM	TS 92 SV - 15 LM	11,5	7,0
			14	30	15	27	22×1,5	27	27	22	TN 92 SV - 15 LM 22×1,5	TS 92 SV - 15 LM 22×1,5	12,3	7,8
			18	12	29	14	32	18×1,5	23	27	21,5	TN 92 SV - 18 LM 18×1,5	TS 92 SV - 18 LM 18×1,5	13,3
	14			31	14,5	32	22×1,5	27	27	22	TN 92 SV - 18 LM	TS 92 SV - 18 LM	13,0	6,1
	16			32	16,5	32	26×1,5	31	32	22	TN 92 SV - 18 LM 26×1,5	TS 92 SV - 18 LM 26×1,5	17,9	11,0
	22			14	33	16,5	36	22×1,5	27	32	24	TN 92 SV - 22 LM 22×1,5	TS 92 SV - 22 LM 22×1,5	17,7
			16	33	16,5	36	26×1,5	31	32	24	TN 92 SV - 22 LM	TS 92 SV - 22 LM	18,0	9,2
			28	34	17,5	41	33×2	39	41	25	TN 92 SV - 28 LM	TS 92 SV - 28 LM	25,0	14,8
			35	20	39	17,5	50	42×2	49	50	28	TN 92 SV - 35 LM	TS 92 SV - 35 LM	41,0
	42		22	42	19	60	48×2	55	55	30	TN 92 SV - 42 LM	TS 92 SV - 42 LM	56,6	31,9

– Le dimensioni di ingombro si intendono a raccordo chiuso.
– Overall sizes are with closed fitting.

– Per ordinare i raccordi in ACCIAIO INOX (AISI 316) sostituire nel codice di ordinazione la lettera "T" con la lettera "I"
– To order stainless steel fittings (AISI 316), replace the letter "T" with the letter "I"



TN 92SV SM

- Raccordo di estremità diritto SV 60°
- Male Stud Couplings SV 60°

Filettatura:
Metrica cilindrica

Thread:
Metric parallel

Forma B DIN 3852 Foglio 2

Type B DIN 3852 Part 2

Serie Series	Ø Tubo Tube O.D. d ₁	PE	I	L	L1	CH1	Ø F	Ø N	CH2	L2	Simbolo di ordinazione - Part. No.		Peso - Weight kg.×100 P.		
											Completo Complete	Solo corpo Only body	Completo Complete	Solo corpo Only body	
S	6	a) 630	12	28	13	17	12×1,5	17	17	20	TN 92 SV - 6 SM	TS 92 SV - 6 SM	4,8	2,9	
	8		12	30	15	19	14×1,5	19	19	22	TN 92 SV - 8 SM	TS 92 SV - 8 SM	6,4	4,2	
	10		12	31	15	22	16×1,5	21	22	22,5	TN 92 SV - 10 SM	TS 92 SV - 10 SM	8,6	5,3	
			12	31	15,5	22	18×1,5	23	24	23	TN 92 SV - 10 SM 18×1,5	TS 92 SV - 10 SM 18×1,5	8,8	5,5	
	12		12	33	17	24	18×1,5	23	24	24,5	TN 92 SV - 12 SM	TS 92 SV - 12 SM	10,4	6,9	
			14	34	17,5	24	22×1,5	27	27	25	TN 92 SV - 12 SM 22×1,5	TS 92 SV - 12 SM 22×1,5	13,0	9,5	
	14	14	37	19	27	20×1,5	25	27	27	TN 92 SV - 14 SM	TS 92 SV - 14 SM	14,6	9,0		
	20	16	400	12	36	18	30	18×1,5	23	27	26,5	TN 92 SV - 16 SM 18×1,5	TS 92 SV - 16 SM 18×1,5	15,3	8,3
				14	37	18,5	30	22×1,5	27	27	27	TN 92 SV - 16 SM	TS 92 SV - 16 SM	16,4	9,4
		16		42	20,5	36	27×2	32	32	31	TN 92 SV - 20 SM	TS 92 SV - 20 SM	26,4	15,0	
		25		16	47	23	46	27×2	32	41	35	TN 92 SV - 25 SM 27×2	TS 92 SV - 25 SM 27×2	46,5	24,8
	18			47	23	46	33×2	39	41	35	TN 92 SV - 25 SM	TS 92 SV - 25 SM	49,0	27,3	
	30	250		20	50	23,5	50	42×2	49	50	37	TN 92 SV - 30 SM	TS 92 SV - 30 SM	66,0	41,9
	38		22	57	26	60	48×2	55	55	42	TN 92 SV - 38 SM	TS 92 SV - 38 SM	92,0	57,3	

– Le dimensioni di ingombro si intendono a raccordo chiuso.
– Overall sizes are with closed fitting.

– Per ordinare i raccordi in ACCIAIO INOX (AISI 316) sostituire nel codice di ordinazione la lettera "T" con la lettera "I"
– To order stainless steel fittings (AISI 316), replace the letter "T" with the letter "I"

a) Fattore di sicurezza = 2 (Filettatura Metrica cilindrica)
Safety factor = 2 (Thread Metric parallel)