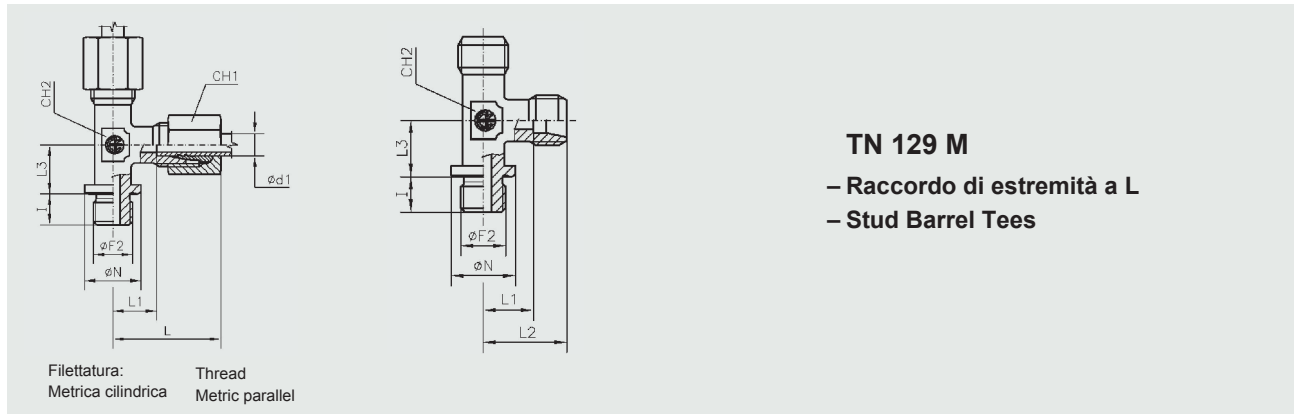


TN 129 R
– Raccordo di estremità a L
– Stud Barrel Tees

Forma B DIN 3852 Foglio 2 Type B DIN 3852 Part 2

Serie Series	Ø Tubo Tube O.D. d ₁	PN PE	Ø F	I	L	L1	L3	Ø N	L2	CH1	CH2	Simbolo di ordinazione - Part. No.		Peso - Weight kg. x100 P.	
												Completo Complete	Solo corpo Only body	Completo Complete	Solo corpo Only body
L	22	PN 160	3/4"	16	44	27,5	26	32	35	36	27	TN 129 - 22 LR	TS 129 - 22 LR	38,4	20,3
	28		1"	18	47	30,5	30	39	38	41	36	TN 129 - 28 LR	TS 129 - 28 LR	54,3	34,0
	35		1" 1/4	20	56	34,5	34	49	45	50	41	TN 129 - 35 LR	TS 129 - 35 LR	88,5	58,2
	42		1" 1/2	22	63	40	39	55	51	60	50	TN 129 - 42 LR	TS 129 - 42 LR	163,3	113,9
S	20	PE 400	3/4"	16	48	26,5	26	32	37	36	27	TN 129 - 20 SR	TS 129 - 20 SR	49,5	27,0
	25		1"	18	54	31	30	39	42	46	36	TN 129 - 25 SR	TS 129 - 25 SR	89,7	46,8
	30	PE 250	1" 1/4	20	62	35,5	34	49	49	50	41	TN 129 - 30 SR	TS 129 - 30 SR	125,4	78,8
	38		1" 1/2	22	72	41	39	55	57	60	50	TN 129 - 38 SR	TS 129 - 38 SR	186,8	118,8

- Le dimensioni di ingombro si intendono a raccordo chiuso.
- Overall sizes are with closed fitting.
- Per ordinare i raccordi in ACCIAIO INOX (AISI 316) sostituire nel codice di ordinazione la lettera "T" con la lettera "I"
- To order stainless steel fittings (AISI 316), replace the letter "T" with the letter "I"



TN 129 M

- Raccordo di estremità a L
- Stud Barrel Tees

Forma B DIN 3852 Foglio 2

Type B DIN 3852 Part 2

Serie Series	Ø Tubo Tube O.D. d ₁	PN PE	Ø F	I	L	L1	L3	Ø N	L2	CH1	CH2	Simbolo di ordinazione - Part. No.		Peso - Weight kg. ×100 P.	
												Completo Complete	Solo corpo Only body	Completo Complete	Solo corpo Only body
L	22	PN 160	26×1,5	16	44	27,5	26	31	35	36	27	TN 129 - 22 LM	TS 129 - 22 LM	42,7	25,1
	28		33×2	18	47	30,5	30	39	38	41	36	TN 129 - 28 LM	TS 129 - 28 LM	54,0	33,6
	35		42×2	20	56	34,5	34	49	45	50	41	TN 129 - 35 LM	TS 129 - 35 LM	108,9	76,3
	42		48×2	22	63	40	39	55	51	60	50	TN 129 - 42 LM	TS 129 - 42 LM	163,3	113,9
S	20	PE	27×2	16	48	26,5	26	32	37	36	27	TN 129 - 20 SM	TS 129 - 20 SM	50,5	50,5
	25	400	33×2	18	54	31	30	39	42	46	36	TN 129 - 25 SM	TS 129 - 25 SM	87,1	43,7
	30	PE	42×2	20	62	35,5	34	49	49	50	41	TN 129 - 30 SM	TS 129 - 30 SM	118,4	70,2
	38	250	48×2	22	72	41	39	55	57	60	50	TN 129 - 38 SM	TS 129 - 38 SM	168,8	97,3

- Le dimensioni di ingombro si intendono a raccordo chiuso.
- Overall sizes are with closed fitting.

- Per ordinare i raccordi in ACCIAIO INOX (AISI 316) sostituire nel codice di ordinazione la lettera "T" con la lettera "I"
- To order stainless steel fittings (AISI 316), replace the letter "T" with the letter "I"