

**TN 116 R**

– Raccordo combinato orientabile a L  
– Swivel Barrel Tees

Forma B DIN 3852 Foglio 2

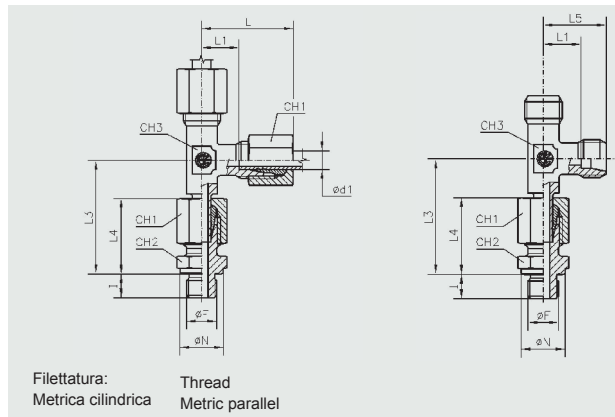
Type B DIN 3852 Part 2

Serie Series	Ø Tubo Tube O.D. d <sub>1</sub>	PN PE	I	L	L1	b)						Ø F	Ø N	Simbolo di ordinazione-Part. No.		Peso-Weight kg.×100 P.	
						L3	L4	L5	CH1	CH3	CH2			Completo Complete	Solo corpo Only body	Completo Complete	Solo corpo Only body
L	6	PN 315	8	27	12	34,5	23	19	14	12	14	1/8"	14	TN 116 - 6 LR	TS 116 - 6 LR	7,1	5,0
	8		12	29	14	37,5	25	21	17	12	19	1/4"	18	TN 116 - 8 LR	TS 116 - 8 LR	10,4	7,2
	10		12	30	15	40	26	22	19	14	19	1/4"	18	TN 116 - 10 LR	TS 116 - 10 LR	12,9	8,5
	12		12	32	17	42	27	24	22	17	22	3/8"	22	TN 116 - 12 LR	TS 116 - 12 LR	17,4	11,9
	15		14	36	21	46,5	29	28	27	19	27	1/2"	26	TN 116 - 15 LR	TS 116 - 15 LR	29,6	20,7
	18		14	40	23,5	50	31	31	32	24	27	1/2"	26	TN 116 - 18 LR	TS 116 - 18 LR	40,1	27,0
	22	PN 160	16	44	27,5	55	33	35	36	27	32	3/4"	32	TN 116 - 22 LR	TS 116 - 22 LR	55,5	37,6
	28		18	47	30,5	59	34	38	41	36	41	1"	39	TN 116 - 28 LR	TS 116 - 28 LR	76,9	56,5
	35		20	56	34,5	68,5	39	45	50	41	50	1" 1/4	49	TN 116 - 35 LR	TS 116 - 35 LR	123,7	95,9
	42		22	63	40	79	42	51	60	50	55	1" 1/2	55	TN 116 - 42 LR	TS 116 - 42 LR	186,9	137,5
S	6	PE 630	12	31	16	40	28	23	17	12	19	1/4"	18	TN 116 - 6 SR	TS 116 - 6 SR	12,7	9,0
	8		12	32	17	42,5	30	24	19	14	19	1/4"	18	TN 116 - 8 SR	TS 116 - 8 SR	15,9	11,5
	10		12	34	17,5	45	31	25	22	17	22	3/8"	22	TN 116 - 10 SR	TS 116 - 10 SR	21,7	16,0
	12		12	38	21,5	48	33	29	24	17	22	3/8"	22	TN 116 - 12 SR	TS 116 - 12 SR	25,9	18,8
	14		14	40	22	54	37	30	27	19	27	1/2"	26	TN 116 - 14 SR	TS 116 - 14 SR	37,3	26,1
	16	PE 400	14	43	24,5	55	37	33	30	24	27	1/2"	26	TN 116 - 16 SR	TS 116 - 16 SR	45,7	31,6
	20		16	48	26,5	65	42	37	36	27	32	3/4"	32	TN 116 - 20 SR	TS 116 - 20 SR	72,2	49,5
	25		18	54	30	73	47	42	46	36	41	1"	39	TN 116 - 25 SR	TS 116 - 25 SR	133,6	91,2
	30	PE 250	20	62	35,5	78,5	50	49	50	41	50	1" 1/4	49	TN 116 - 30 SR	TS 116 - 30 SR	179,7	131,0
	38		22	72	41	90,5	57	57	60	50	55	1" 1/2	55	TN 116 - 38 SR	TS 116 - 38 SR	267,2	199,8

- Le dimensioni di ingombro si intendono a raccordo chiuso.
- Overall sizes are with closed fitting.

– Per ordinare i raccordi in ACCIAIO INOX (AISI 316) sostituire nel codice di ordinazione la lettera "T" con la lettera "I"

– To order stainless steel fittings (AISI 316), replace the letter "T" with the letter "I"



**TN 116 M**

- Raccordo combinato orientabile a L
- Swivel Barrel Tees

Filettatura: Thread  
Metrica cilindrica Metric parallel

Forma B DIN 3852 Foglio 2

Type B DIN 3852 Part 2

Serie Series	Ø Tubo Tube O.D. d <sub>t</sub>	PN PE	I	L	L1	b)						Ø F	Ø N	Simbolo di ordinazione-Part. No.		Peso-Weight kg.×100 P.	
						L3	L4	L5	CH1	CH3	CH2			Completo Complete	Solo corpo Only body	Completo Complete	Solo corpo Only body
L	6	PN 315	8	27	12	34,5	23	19	14	12	14	10×1	14	TN 116 - 6 LM	TS 116 - 6 LM	6,9	4,7
	8		12	29	14	37,5	25	21	17	12	17	12×1,5	17	TN 116 - 8 LM	TS 116 - 8 LM	10,0	6,8
	10		12	30	15	40	26	22	19	14	19	14×1,5	19	TN 116 - 10 LM	TS 116 - 10 LM	13,0	8,8
	12		12	32	17	42	27	24	22	17	22	16×1,5	21	TN 116 - 12 LM	TS 116 - 12 LM	17,2	11,5
	15		14	36	21	46	29	28	27	19	24	18×1,5	23	TN 116 - 15 LM	TS 116 - 15 LM	27,5	18,5
	18	14	40	23,5	50	31	31	32	24	27	22×1,5	27	TN 116 - 18 LM	TS 116 - 18 LM	36,5	27,0	
	22	PN 160	16	44	27,5	55	33	35	36	27	32	26×1,5	31	TN 116 - 22 LM	TS 116 - 22 LM	54,5	36,9
	28		18	47	30,5	59	34	38	41	36	41	33×2	39	TN 116 - 28 LM	TS 116 - 28 LM	76,8	56,4
	35		20	56	34,5	68,5	39	45	50	41	50	42×2	49	TN 116 - 35 LM	TS 116 - 35 LM	121,9	89,3
	42		22	63	40	79	42	51	60	50	55	48×2	55	TN 116 - 42 LM	TS 116 - 42 LM	184,5	135,1
S	6	a) PE 630	12	31	16	40	28	23	17	12	17	12×1,5	17	TN 116 - 6 SM	TS 116 - 6 SM	12,1	8,4
	8		12	32	17	42,5	30	24	19	14	19	14×1,5	19	TN 116 - 8 SM	TS 116 - 8 SM	16,0	11,6
	10		12	34	17,5	45	31	25	22	17	22	16×1,5	21	TN 116 - 10 SM	TS 116 - 10 SM	21,4	15,0
	12		12	38	21,5	48	33	29	24	17	24	18×1,5	23	TN 116 - 12 SM	TS 116 - 12 SM	26,2	20,3
	14		14	40	22	54	37	30	27	19	27	20×1,5	25	TN 116 - 14 SM	TS 116 - 14 SM	34,3	23,1
	16	PE 400	14	43	24,5	55	37	33	30	24	27	22×1,5	27	TN 116 - 16 SM	TS 116 - 16 SM	45,9	31,8
	20		16	48	26,5	65	42	37	36	27	32	27×2	32	TN 116 - 20 SM	TS 116 - 20 SM	72,6	49,9
	25		18	54	30	73	47	42	46	36	41	33×2	39	TN 116 - 25 SM	TS 116 - 25 SM	121,7	78,3
	30	PE 250	20	62	35,5	78,5	50	49	50	41	50	42×2	49	TN 116 - 30 SM	TS 116 - 30 SM	172,0	123,8
	38		22	72	41	90,5	57	57	60	50	55	48×2	55	TN 116 - 38 SM	TS 116 - 38 SM	246,2	174,6

- Le dimensioni di ingombro si intendono a raccordo chiuso.
- Overall sizes are with closed fitting.

– Per ordinare i raccordi in ACCIAIO INOX (AISI 316) sostituire nel codice di ordinazione la lettera "T" con la lettera "I"

– To order stainless steel fittings (AISI 316), replace the letter "T" with the letter "I"

a) Fattore di sicurezza = 2 (Filettatura Metrica cilindrica)  
Safety factor = 2 (Thread Metric Parallel)