

Filettatura: Thread
Gas cilindrica B.S.P. parallel

TN 114 R
– Raccordo combinato orientabile a gomito
– Swivel Elbows

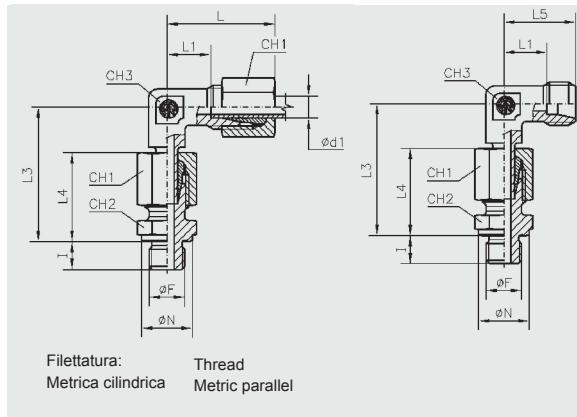
Forma B DIN 3852 Foglio 2 Type B DIN 3852 Part 2

Serie Series	Ø Tubo Tube O.D. d ₁	PN PE	I	L	L1	L3	L4	L5	CH1	CH3	CH2	Ø F	Ø N	Simbolo di ordinazione-Part. No.		Peso-Weight kg.×100 P.	
														Completo Complete	Solo corpo Only body	Completo Complete	Solo corpo Only body
L	6	PN 315	8	27	12	34,5	23	19	14	12	14	1/8"	14	TN 114 - 6 LR	TS 114 - 6 LR	5,2	4,2
	8		12	29	14	37,5	25	21	17	12	19	1/4"	18	TN 114 - 8 LR	TS 114 - 8 LR	8,0	6,3
	10		12	30	15	40	26	22	19	14	19	1/4"	18	TN 114 - 10 LR	TS 114 - 10 LR	9,6	7,6
	12		12	32	17	42	27	24	22	17	22	3/8"	22	TN 114 - 12 LR	TS 114 - 12 LR	13,6	10,8
	15		14	36	21	46,5	29	28	27	19	27	1/2"	26	TN 114 - 15 LR	TS 114 - 15 LR	23,0	18,5
	18		14	40	23,5	50	31	31	32	24	27	1/2"	26	TN 114 - 18 LR	TS 114 - 18 LR	30,7	24,4
	22	PN 160	16	44	27,5	55	33	35	36	27	32	3/4"	32	TN 114 - 22 LR	TS 114 - 22 LR	43,4	34,5
	28		18	47	30,5	59	34	38	41	36	41	1"	39	TN 114 - 28 LR	TS 114 - 28 LR	61,6	51,6
	35		20	56	34,5	68,5	39	45	50	41	50	1" 1/4	49	TN 114 - 35 LR	TS 114 - 35 LR	101,3	87,4
	42		22	63	40	79	42	51	60	50	55	1" 1/2	55	TN 114 - 42 LR	TS 114 - 42 LR	150,2	126,4
S	6	PE 630	12	31	16	40	28	23	17	12	19	1/4"	18	TN 114 - 6 SR	TS 114 - 6 SR	9,5	7,7
	8		12	32	17	42,5	30	24	19	14	19	1/4"	18	TN 114 - 8 SR	TS 114 - 8 SR	12,2	9,9
	10		12	34	17,5	45	31	25	22	17	22	3/8"	22	TN 114 - 10 SR	TS 114 - 10 SR	16,5	13,6
	12		12	38	21,5	48	33	29	24	17	22	3/8"	22	TN 114 - 12 SR	TS 114 - 12 SR	19,9	16,0
	14		14	40	22	54	37	30	27	19	27	1/2"	26	TN 114 - 14 SR	TS 114 - 14 SR	28,9	23,2
	16	PE 400	14	43	24,5	55	37	33	30	24	27	1/2"	26	TN 114 - 16 SR	TS 114 - 16 SR	34,8	27,5
	20		16	48	26,5	65	42	37	36	27	32	3/4"	32	TN 114 - 20 SR	TS 114 - 20 SR	55,5	43,9
	25		18	54	30	73	47	42	46	36	41	1"	39	TN 114 - 25 SR	TS 114 - 25 SR	102,6	81,7
	30	PE 250	20	62	35,5	78,5	50	49	50	41	50	1" 1/4	49	TN 114 - 30 SR	TS 114 - 30 SR	142,3	119,3
	38		22	72	41	90,5	57	57	60	50	55	1" 1/2	55	TN 114 - 38 SR	TS 114 - 38 SR	209,5	175,0

– Le dimensioni di ingombro si intendono a raccordo chiuso.
– Overall sizes are with closed fitting.

– Per ordinare i raccordi in ACCIAIO INOX (AISI 316) sostituire nel codice di ordinazione la lettera "T" con la lettera "I"

– To order stainless steel fittings (AISI 316), replace the letter "T" with the letter "I"



TN 114 M

- Raccordo combinato orientabile a gomito
- Swivel Elbows

Filettatura: Thread
Metrica cilindrica Metric parallel

Forma B DIN 3852 Foglio 2

Type B DIN 3852 Part 2

Serie Series	Ø Tubo Tube O.D. d ₁	PN PE	I	L	L1	L3	L4	L5	CH1	CH3	CH2	ø F	ø N	Simbolo di ordinazione-Part. No.		Peso-Weight kg.×100 P.	
														Completo Complete	Solo corpo Only body	Completo Complete	Solo corpo Only body
L	6	PN 315	8	27	12	34,5	23	19	14	12	14	10×1	14	TN 114 - 6 LM	TS 114 - 6 LM	5,2	4,1
	8		12	29	14	37,5	25	21	17	12	17	12×1,5	17	TN 114 - 8 LM	TS 114 - 8 LM	7,5	5,9
	10		12	30	15	40	26	22	19	14	19	14×1,5	19	TN 114 - 10 LM	TS 114 - 10 LM	10,2	7,4
	12		12	32	17	42	27	24	22	17	22	16×1,5	21	TN 114 - 12 LM	TS 114 - 12 LM	13,4	10,6
	15		14	36	21	46	29	28	27	19	24	18×1,5	23	TN 114 - 15 LM	TS 114 - 15 LM	21,2	16,5
	18		14	40	23,5	50	31	31	32	24	27	22×1,5	27	TN 114 - 18 LM	TS 114 - 18 LM	31,2	24,3
	22	PN 160	16	44	27,5	55	33	35	36	27	32	26×1,5	31	TN 114 - 22 LM	TS 114 - 22 LM	42,9	34,1
	28		18	47	30,5	59	34	38	41	36	41	33×2	39	TN 114 - 28 LM	TS 114 - 28 LM	61,3	51,0
	35		20	56	34,5	68,5	39	45	50	41	50	42×2	49	TN 114 - 35 LM	TS 114 - 35 LM	101,3	87,4
	42		22	63	40	79	42	51	60	50	55	48×2	55	TN 114 - 42 LM	TS 114 - 42 LM	150,5	127,5
S	6	a) PE 630	12	31	16	40	28	23	17	12	17	12×1,5	17	TN 114 - 6 SM	TS 114 - 6 SM	9,1	7,2
	8		12	32	17	42,5	30	24	19	14	19	14×1,5	19	TN 114 - 8 SM	TS 114 - 8 SM	12,3	10,1
	10		12	34	17,5	45	31	25	22	17	22	16×1,5	21	TN 114 - 10 SM	TS 114 - 10 SM	16,5	13,3
	12		12	38	21,5	48	33	29	24	17	24	18×1,5	23	TN 114 - 12 SM	TS 114 - 12 SM	20,7	17,2
	14		14	40	22	54	37	30	27	19	27	20×1,5	25	TN 114 - 14 SM	TS 114 - 14 SM	28,3	22,7
	16	PE 400	14	43	24,5	55	37	33	30	24	27	22×1,5	27	TN 114 - 16 SM	TS 114 - 16 SM	34,8	28,1
	20		16	48	26,5	65	42	37	36	27	32	27×2	32	TN 114 - 20 SM	TS 114 - 20 SM	55,6	44,4
	25		18	54	30	73	47	42	46	36	41	33×2	39	TN 114 - 25 SM	TS 114 - 25 SM	102,7	82,1
	30	PE 250	20	62	35,5	78,5	50	49	50	41	50	42×2	49	TN 114 - 30 SM	TS 114 - 30 SM	142,0	121,0
	38		22	72	41	90,5	57	57	60	50	55	48×2	55	TN 114 - 38 SM	TS 114 - 38 SM	213,5	177,7

- Le dimensioni di ingombro si intendono a raccordo chiuso.
- Overall sizes are with closed fitting.

– Per ordinare i raccordi in ACCIAIO INOX (AISI 316) sostituire nel codice di ordinazione la lettera "T" con la lettera "I"

– To order stainless steel fittings (AISI 316), replace the letter "T" with the letter "I"

a) Fattore di sicurezza = 2 (Filettatura Metrica cilindrica)
Safety factor = 2 (Thread Metric Parallel)