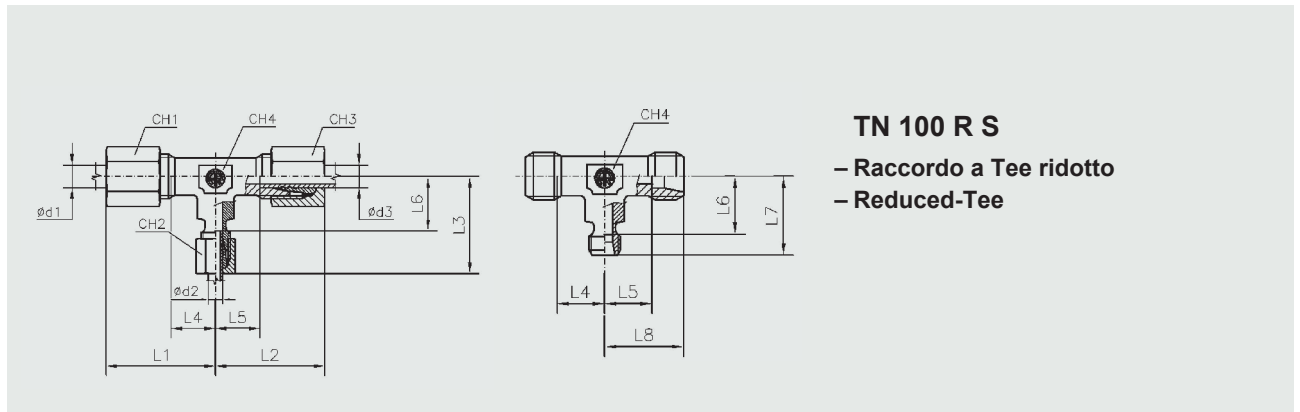


TN 100 R L
– Raccordo a Tee ridotto
– Reduced-Tee

Serie Series	Ø Tubo Tube O.D. d_1	Ø Tubo Tube O.D. d_2	Ø Tubo Tube O.D. d_3	PN	L1	L2	L3	L4 L5 L6	L7	L8	CH1	CH2	CH3	CH4	Simbolo di ordinazione-Part. No.		Peso-Weight kg.×100 P.	
															Completo Complete	Solo corpo Only body	Completo Complete	Solo corpo Only body
L	6	8	6	315	29	29	29	12	21	21	14	17	14	12	TN 100 R- 6- 8- 6 L	TS 100 R- 6- 8- 6 L	6,8	3,0
	8	6	8		29	29	29	12	21	21	17	14	17	12	TN 100 R- 8- 6- 8 L	TS 100 R- 8- 6- 8 L	7,3	2,9
	6	10	6		30	30	30	15	22	22	14	19	14	14	TN 100 R- 6-10- 6 L	TS 100 R- 6-10- 6 L	8,2	4,0
	8	10	8		30	30	30	15	22	22	17	19	17	14	TN 100 R- 8-10- 8 L	TS 100 R- 8-10- 8 L	9,4	4,0
	10	6	10		30	30	30	15	22	22	19	14	19	14	TN 100 R-10- 6-10 L	TS 100 R-10- 6-10 L	8,2	3,8
	10	8	10		30	30	30	15	22	22	19	17	19	14	TN 100 R-10- 8-10 L	TS 100 R-10- 8-10 L	9,5	3,9
	10	10	6		30	30	30	15	22	22	19	19	14	14	TN 100 R-10-10- 6 L	TS 100 R-10-10- 6 L	8,9	3,8
	8	12	8		32	32	32	17	24	24	17	22	17	17	TN 100 R- 8-12- 8 L	TS 100 R- 8-12- 8 L	11,6	5,4
	12	6	12		32	32	32	17	24	24	22	14	22	17	TN 100 R-12- 6-12 L	TS 100 R-12- 6-12 L	11,8	5,1
	12	8	8		32	32	32	17	24	24	22	17	17	17	TN 100 R-12- 8- 8 L	TS 100 R-12- 8- 8 L	11,6	5,6
	12	8	12		32	32	32	17	24	24	22	17	22	17	TN 100 R-12- 8-12 L	TS 100 R-12- 8-12 L	12,2	5,0
	12	10	10		32	32	32	17	24	24	22	19	19	17	TN 100 R-12-10-10 L	TS 100 R-12-10-10 L	12,1	5,1
	12	10	12		32	32	32	17	24	24	22	19	22	17	TN 100 R-12-10-12 L	TS 100 R-12-10-12 L	12,6	5,1
	12	12	10		32	32	32	17	24	24	22	22	19	17	TN 100 R-12-12-10 L	TS 100 R-12-12-10 L	12,5	5,0
	10	15	10		36	36	36	21	28	28	19	27	19	19	TN 100 R-10-15-10 L	TS 100 R-10-15-10 L	18,1	9,4
	12	15	12		36	36	36	21	28	28	22	27	22	19	TN 100 R-12-15-12 L	TS 100 R-12-15-12 L	19,0	8,9
	15	6	15		36	36	36	21	28	28	27	14	27	19	TN 100 R-15- 6-15 L	TS 100 R-15- 6-15 L	19,4	9,2
	15	10	15		36	36	36	21	28	28	27	19	27	19	TN 100 R-15-10-15 L	TS 100 R-15-10-15 L	20,2	9,1
	15	12	12		36	36	36	21	28	28	27	22	22	19	TN 100 R-15-12-12 L	TS 100 R-15-12-12 L	19,3	8,9
	15	12	15		36	36	36	21	28	28	27	22	27	19	TN 100 R-15-12-15 L	TS 100 R-15-12-15 L	20,8	9,0
	15	15	12		36	36	36	21	28	28	27	27	22	19	TN 100 R-15-15-12 L	TS 100 R-15-15-12 L	20,9	9,2
	12	18	12		38,5	40	38,5	23,5	31	31	22	32	22	24	TN 100 R-12-18-12 L	TS 100 R-12-18-12 L	26,3	13,9
	18	10	10		40	38,5	38,5	23,5	31	31	32	19	19	24	TN 100 R-18-10-10 L	TS 100 R-18-10-10 L	25,8	14,2
	18	10	18		40	38,5	40	23,5	31	31	32	19	32	24	TN 100 R-18-10-18 L	TS 100 R-18-10-18 L	29,3	13,9
	18	12	18		40	38,5	40	23,5	31	31	32	22	32	24	TN 100 R-18-12-18 L	TS 100 R-18-12-18 L	29,7	13,2
	18	15	18		40	38,5	40	23,5	31	31	32	27	32	24	TN 100 R-18-15-18 L	TS 100 R-18-15-18 L	31,7	13,6
	18	18	10		40	40	38,5	23,5	31	31	32	32	19	24	TN 100 R-18-18-10 L	TS 100 R-18-18-10 L	29,6	13,8
	L	22	10		22	160	44	42,5	44	27,5	35	35	36	19	36	27	TN 100 R-22-10-22 L	TS 100 R-22-10-22 L
22		12	22	44	42,5		44	27,5	35	35	36	22	36	27	TN 100 R-22-12-22 L	TS 100 R-22-12-22 L	39,6	19,6
22		15	15	44	42,5		42,5	27,5	35	35	36	27	27	27	TN 100 R-22-15-15 L	TS 100 R-22-15-15 L	40,8	22,2
22		15	22	44	42,5		44	27,5	35	35	36	27	36	27	TN 100 R-22-15-22 L	TS 100 R-22-15-22 L	41,6	19,4
22		18	18	44	44		44	27,5	35	35	36	32	32	27	TN 100 R-22-18-18 L	TS 100 R-22-18-18 L	44,0	21,7
22		18	22	44	44		44	27,5	35	35	36	32	36	27	TN 100 R-22-18-22 L	TS 100 R-22-18-22 L	43,8	19,2
22		22	18	44	44		44	27,5	35	35	36	36	32	27	TN 100 R-22-22-18 L	TS 100 R-22-22-18 L	43,5	19,7
28		10	28	47	45,5		47	30,5	38	38	41	19	41	36	TN 100 R-28-10-28 L	TS 100 R-28-10-28 L	55,4	33,4
28		12	28	47	45,5		47	30,5	38	38	41	22	41	36	TN 100 R-28-12-28 L	TS 100 R-28-12-28 L	54,4	31,8
28		15	28	47	45,5		47	30,5	38	38	41	27	41	36	TN 100 R-28-15-28 L	TS 100 R-28-15-28 L	56,4	31,7
28		18	28	47	47		47	30,5	38	38	41	32	41	36	TN 100 R-28-18-28 L	TS 100 R-28-18-28 L	59,4	32,4
28		22	22	47	47		47	30,5	38	38	41	36	36	36	TN 100 R-28-22-22 L	TS 100 R-28-22-22 L	61,6	34,1
28	22	28	47	47	47	30,5	38	38	41	36	41	36	TN 100 R-28-22-28 L	TS 100 R-28-22-28 L	58,6	30,3		

– Le dimensioni di ingombro si intendono a raccordo chiuso. – Per ordinare i raccordi in ACCIAIO INOX (AISI 316) sostituire nel codice di ordinazione la lettera "T" con la lettera "I"
– Overall sizes are with closed fitting. – To order stainless steel fittings (AISI 316), replace the letter "T" with the letter "I"



TN 100 R S

- Raccordo a Tee ridotto
- Reduced-Tee

Serie Series	Ø Tubo O.D. d ₁	Ø Tubo O.D. d ₂	Ø Tubo O.D. d ₃	PN	L1	L2	L3	L4 L5 L6	L7	L8	CH1	CH2	CH3	CH4	Simbolo di ordinazione-Part. No.		Peso-Weight kg.×100 P.	
															Completo Complete	Solo corpo Only body	Completo Complete	Solo corpo Only body
S	10	6	10	630	34	34	32,5	17,5	25	25	22	17	22	17	TN 100 R-10- 6-10 S	TS 100 R-10- 6-10 S	15,3	7,1
	12	8	8		38	36,5	36,5	21,5	29	29	24	19	19	17	TN 100 R-12- 8- 8 S	TS 100 R-12- 8- 8 S	18,1	10,1
	12	8	12		38	38	36,5	21,5	29	29	24	19	24	17	TN 100 R-12- 8-12 S	TS 100 R-12- 8-12 S	19,9	10,3
	12	10	12		38	38	38	21,5	29	29	24	22	24	17	TN 100 R-12-10-12 S	TS 100 R-12-10-12 S	20,6	10,2
	12	16	12	400	41	41	43	24,5	33	33	24	30	24	24	TN 100 R-12-16-12 S	TS 100 R-12-16-12 S	32,3	18,0
	16	6	16		43	43	40	24,5	33	33	30	17	30	24	TN 100 R-16- 6-16 S	TS 100 R-16- 6-16 S	32,9	17,3
	16	8	16		43	43	40	24,5	33	33	30	19	30	24	TN 100 R-16- 8-16 S	TS 100 R-16- 8-16 S	33,6	17,3
	16	10	16		43	43	41	24,5	33	33	30	22	30	24	TN 100 R-16-10-16 S	TS 100 R-16-10-16 S	34,5	17,3
	16	12	16		43	43	41	24,5	33	33	30	24	30	24	TN 100 R-16-12-16 S	TS 100 R-16-12-16 S	35,1	17,3
	16	20	16		45	45	48	26,5	37	37	30	36	30	27	TN 100 R-16-20-16 S	TS 100 R-16-20-16 S	50,1	25,6
	20	10	20		48	48	43	26,5	37	37	36	22	36	27	TN 100 R-20-10-20 S	TS 100 R-20-10-20 S	50,9	25,9
	20	12	20		48	48	43	26,5	37	37	36	24	36	27	TN 100 R-20-12-20 S	TS 100 R-20-12-20 S	52,1	24,9
	20	16	20		48	48	45	26,5	37	37	36	30	36	27	TN 100 R-20-16-20 S	TS 100 R-20-16-20 S	55,0	25,3
	20	25	20		51,5	51,5	54	30	42	42	36	46	36	36	TN 100 R-20-25-20 S	TS 100 R-20-25-20 S	87,6	44,7
	25	16	25		54	54	49	30	42	42	46	30	46	36	TN 100 R-25-16-25 S	TS 100 R-25-16-25 S	93,6	44,4
	25	20	25		54	54	52	30	42	42	46	36	46	36	TN 100 R-25-20-25 S	TS 100 R-25-20-25 S	90,8	44,0
25	30	25	60	60	62	35,5	49	49	46	50	46	41	TN 100 R-25-30-25 S	TS 100 R-25-30-25 S	136,8	70,3		

- Le dimensioni di ingombro si intendono a raccordo chiuso.
- Overall sizes are with closed fitting.

- Per ordinare i raccordi in ACCIAIO INOX (AISI 316) sostituire nel codice di ordinazione la lettera "T" con la lettera "I"
- To order stainless steel fittings (AISI 316), replace the letter "T" with the letter "I"