



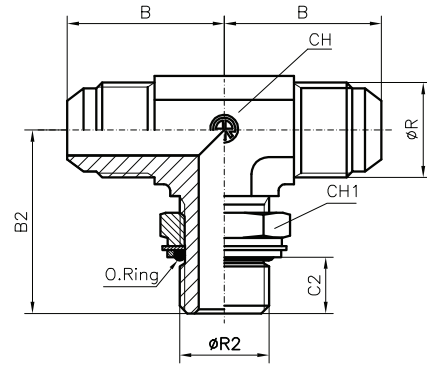
"T" MASCHIO DI LINEA METRICO -
RONDELLA TENUTA O-RING

"T" MALE DE LIGNE METRIQUE -
RONDELLE D'ETANCHEITE O-RING

"T" MALE LINE METRIC -
O-RING SEAL RING

LINIEN EINSCHRAUB-T METRISCH -
BEWEGLICHE UNTERLEGSCHIEBE F.O-RING

TE ORIENTABLE CENTRAL METRICO -
ARANDELA DE RETENCION JUNTA TORICA



Ø TUBO-TUBE-ROHR		CODICE REFERENCE CODE BEST.-NR. REFERENCIA	Ø R-UNF JIC 37°	Ø R2 Metrico Metric Metric	B	B2	C2	CH	CH1	PN
mm.	Poll.- Pouces Inch.- Zoll Pulgadas									
6	1/4	● ST. 62.04.02 W	7/16	10x1	22,6	27	7,5	11 1)	14	350
8	5/16	● ST. 62.05.03 W	1/2	12x1,5	24,1	29	9,5	13 2)	17	350
10	3/8	● ST. 62.06.04 W	9/16	14x1,5	26,9	34	9,5	14	19	350
12	1/2	● ST. 62.08.05 W	3/4	16x1,5	31,8	36	10	19	22	350
12	1/2	● ST. 62.08.06 W	3/4	18x1,5	31,8	38	11	19	24	350
14	-	● ST. 62.10.06 W	7/8	18x1,5	36,8	41,5	11	22	24	350
15	-	● ST. 62.10.06 W	7/8	18x1,5	36,8	41,5	11	22	24	350
16	5/8	● ST. 62.10.06 W	7/8	18x1,5	36,8	41,5	11	22	24	350
14	-	● ST. 62.10.08 W	7/8	22x1,5	36,8	42,5	11	22	27	350
15	-	● ST. 62.10.08 W	7/8	22x1,5	36,8	42,5	11	22	27	350
16	5/8	● ST. 62.10.08 W	7/8	22x1,5	36,8	42,5	11	22	27	350
18	-	● ST. 62.12.08 W	1" 1/16	22x1,5	42,2	45	11	27	27	350
20	3/4	● ST. 62.12.08 W	1" 1/16	22x1,5	42,2	45	11	27	27	350
18	-	● ST. 62.12.14 W	1" 1/16	27x2	42,2	51	13,5	27	32	350
20	3/4	● ST. 62.12.14 W	1" 1/16	27x2	42,2	51	13,5	27	32	350
25	1"	● ST. 62.16.14 W	1" 5/16	27x2	46	53	13,5	33	32	250

1) - 2) AISI 316 L CH = 14 B = 26,9 B2 = 31,5/34