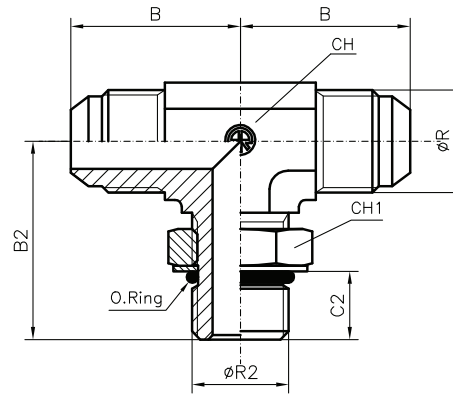




“T” MASCHIO DI LINEA UNF 2A
 “T” MALE DE LIGNE UNF 2A
 “T” MALE LINE UNF 2A
 LINIEN EINSCHRAUß-T UNF 2A
 TE-ORIENTABLE CENTRAL UNF 2A



Ø TUBO-TUBE-ROHR		CODICE REFERENCE CODE BEST.-NR. REFERENCIA	Ø R-UNF JIC 37°	Ø R2 UNF	B	B2	C2	CH	CH1	PN
mm.	Poll.- Pouces Inch.- Zoll Pulgadas									
6	1/4	● ST. 60.04.04	7/16	7/16	22,6	26,2	9	11 ¹⁾	14	350
8	5/16	● ST. 60.05.05	1/2	1/2	24,1	27,7	9	13 ²⁾	16 ³⁾	350
10	3/8	● ST. 60.06.06	9/16	9/16	26,9	31,8	10	14	17	350
12	1/2	● ST. 60.08.08	3/4	3/4	31,8	36,8	11	19	22	350
14	-	● ST. 60.10.10	7/8	7/8	36,8	43,2	12,7	22	27	350
15	-	● ST. 60.10.10	7/8	7/8	36,8	43,2	12,7	22	27	350
16	5/8	● ST. 60.10.10	7/8	7/8	36,8	43,2	12,7	22	27	350
18	-	● ST. 60.12.12	1" 1/16	1" 1/16	42,2	49,3	15	27	32	350
20	3/4	● ST. 60.12.12	1" 1/16	1" 1/16	42,2	49,3	15	27	32	350
25	1"	● ST. 60.12.16	1" 5/16	1" 5/16	46	52,1	15	33	38	280
30	-	● ST. 60.20.20	1" 5/8	1" 5/8	52,3	57,2	15	41	50	210
32	1" 1/4	● ST. 60.20.20	1" 5/8	1" 5/8	52,3	57,2	15	41	50	210
38	1" 1/2	● ST. 60.24.24	1" 7/8	1" 7/8	59,2	60,7	15	48	55	140

1) - 2) AISI 316 L CH = 14 B = 26,9 B = 26,9 B2 = 30,8
 3) AISI 316 L CH1 = 17