



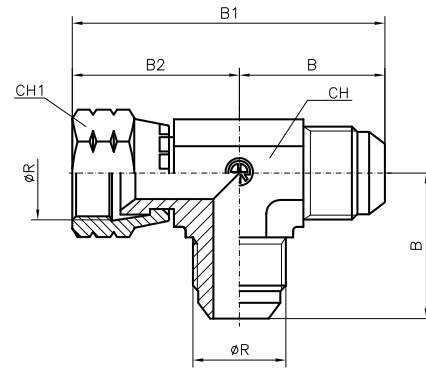
"T" DI DERIVAZIONE
CON DADO GIREVOLE JIC

"T" DE DERIVATION
ECROU PIVOTANT JIC

DERIVATING "T"
WITH ROTARY NUT JIC

ABLEITUNG "T"
MIT DREHMUTTER JIC

TE MACHO FIJO
CON TUERCA LOCA LATERAL JIC



Ø TUBO-TUBE-ROHR		CODICE REFERENCE CODE BEST.-NR. REFERENCIA	Ø R-UNF JIC 37°	B	B1	B2	CH	CH1	PN
mm.	Poll.- Pouces Inch.- Zoll Pulgadas								
6	1/4	● ST. 59.00.04	7/16	22,6	48,3	25,7	11 1)	17	350
8	5/16	● ST. 59.00.05	1/2	24,1	53,6	28	13 2)	19	350
10	3/8	● ST. 59.00.06	9/16	26,9	59,4	32,5	14	19	350
12	1/2	● ST. 59.00.08	3/4	31,8	69,5	36,2	19	24	350
14	-	● ST. 59.00.10	7/8	36,8	78	41,2	22	27	350
15	-	● ST. 59.00.10	7/8	36,8	78	41,2	22	27	350
16	5/8	● ST. 59.00.10	7/8	36,8	78	41,2	22	27	350
18	-	● ST. 59.00.12	1" 1/16	42,2	89,5	45,8	27	32	350
20	3/4	● ST. 59.00.12	1" 1/16	42,2	89,5	45,8	27	32	350
25	1"	● ST. 59.00.16	1" 5/16	46	97,6	51,6	33	38	280
30	-	● ST. 59.00.20	1" 5/8	52,3	112,2	59,9	41	50	210
32	1" 1/4	● ST. 59.00.20	1" 5/8	52,3	112,2	59,9	41	50	210
38	1" 1/2	● ST. 59.00.24	1" 7/8	59,2	125	63,5	48	60	140

1) - 2) AISI 316L CH = 14 B = 26,9 B1 = 53,8 B2 = 28,5/30

3) AISI 316 L CH1 = 17