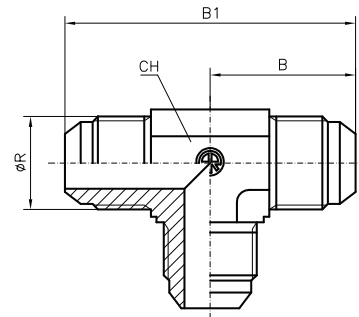




UNIONE A "T"
UNION "T"
EQUAL TEES
T-VERSCHRAUBUNG
TE - MACHO MACHO



Ø TUBO-TUBE-ROHR		CODICE REFERENCE CODE BEST.-NR. REFERENCIA	Ø R-UNF JIC 37°	B	B1	CH	PN	
mm.	Poll.- Pouces Inch.- Zoll Pulgadas							
6	1/4	● ST. 51.00.04	7/16	22,6	45,2	11 1)	350	
8	5/16	● ST. 51.00.05	1/2	24,1	48,2	13 2)	350	
10	3/8	● ST. 51.00.06	9/16	26,9	53,8	14	350	
12	1/2	● ST. 51.00.08	3/4	31,8	63,6	19	350	
14	-	● ST. 51.00.10	7/8	36,8	73,6	22	350	
15	-	● ST. 51.00.10	7/8	36,8	73,6	22	350	
16	5/8	● ST. 51.00.10	7/8	36,8	73,6	22	350	
18	-	● ST. 51.00.12	1" 1/16	42,2	84,4	27	350	
20	3/4	● ST. 51.00.12	1" 1/16	42,2	84,4	27	350	
25	1"	● ST. 51.00.16	1" 5/16	46	92	33	280	
30	-	● ST. 51.00.20	1" 5/8	52,3	104,6	41	210	
32	1" 1/4	● ST. 51.00.20	1" 5/8	52,3	104,6	41	210	
38	1" 1/2	● ST. 51.00.24	1" 7/8	59,2	118,4	48	140	

1) - 2) AISI 316L CH = 14 B = 26,9 B1 = 53,8