



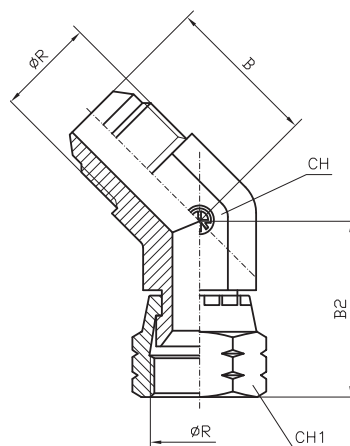
UNIONE GOMITO 45°
CON DADO GIREVOLE JIC

UNION COUDE 45°
ECROU PIVOTANT JIC

ELBOW COUPLING 45°
WITH ROTARY NUT JIC

WINKELEINSCHRAUBVERSCHRAUBUNG 45°
MIT DREHMUTTER JIC

UNION CODO 45°
CON TUERCA LOCA JIC



Ø TUBO-TUBE-ROHR		CODICE REFERENCE CODE BEST.-NR. REFERENCIA	Ø R-UNF JIC 37°	B	B2	CH	CH1	PN	
mm.	Poll.- Pouces Inch.- Zoll Pulgadas								
6	1/4	● ST. 39.00.04	7/16	18,3	24	11	17	350	
8	5/16	● ST. 39.00.05	1/2	19,6 2)	25,4	14 1)	19	350	
10	3/8	● ST. 39.00.06	9/16	21,1 2)	27,5	14 1)	19	350	
12	1/2	● ST. 39.00.08	3/4	24,9	32,2	19	24	350	
14	-	● ST. 39.00.10	7/8	28,2	34,7	22	27	350	
15	-	● ST. 39.00.10	7/8	28,2	34,7	22	27	350	
16	5/8	● ST. 39.00.10	7/8	28,2	34,7	22	27	350	
18	-	● ST. 39.00.12	1" 1/16	32,5	38,1	27	32	350	
20	3/4	● ST. 39.00.12	1" 1/16	32,5	38,1	27	32	350	
25	1"	● ST. 39.00.16	1" 5/16	37,3	43,6	33	38	350	
30	-	● ST. 39.00.20	1" 5/8	40,5	51,6	41	50	210	
32	1" 1/4	● ST. 39.00.20	1" 5/8	40,5	51,6	41	50	210	
38	1" 1/2	● ST. 39.00.24	1" 7/8	45,2	57,2	48	60	140	

1) AISI 316L CH = 19

2) AISI 316L B = 23,5