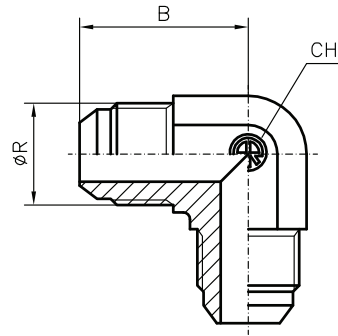


UNIONE GOMITO 90°
UNION COUDE 90°
ELBOW COUPLING 90°
WINKELVERSCHRAUBUNG 90°
UNION CODO 90°



Ø TUBO-TUBE-ROHR		CODICE REFERENCE CODE BEST.-NR. REFERENCIA	Ø R-UNF JIC 37°	B	CH	PN	
mm.	Poll.- Pouces Inch.- Zoll Pulgadas						
6	1/4	● ST. 01.00.04	7/16	22,6	11 ¹⁾	350	
8	5/16	● ST. 01.00.05	1/2	24,1	13 ²⁾	350	
10	3/8	● ST. 01.00.06	9/16	26,9	14	350	
12	1/2	● ST. 01.00.08	3/4	31,8	19	350	
14	-	● ST. 01.00.10	7/8	36,8	22	350	
15	-	● ST. 01.00.10	7/8	36,8	22	350	
16	5/8	● ST. 01.00.10	7/8	36,8	22	350	
18	-	● ST. 01.00.12	1" 1/16	42,2	27	350	
20	3/4	● ST. 01.00.12	1" 1/16	42,2	27	350	
25	1"	● ST. 01.00.16	1" 5/16	46	33	280	
30	-	● ST. 01.00.20	1" 5/8	52,3	41	210	
32	1" 1/4	● ST. 01.00.20	1" 5/8	52,3	41	210	
38	1" 1/2	● ST. 01.00.24	1" 7/8	59,2	48	140	

1) - 2) AISI 316L CH = 14 B = 26,9