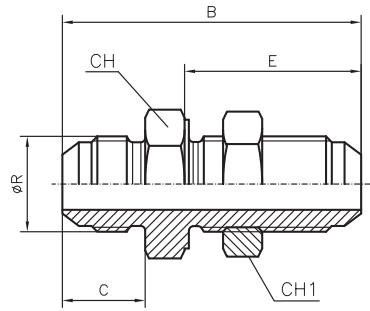


UNIONE PASSAPARATIA DIRITTA  
UNION TRAVERSEE DROITE  
BULKHEAD CONNECTION  
GERADE SCHOTTVERSCHRAUBUNG  
UNION PASATABIQUE RECTO



ØTUBO-TUBE-ROHR		CODICE REFERENCE CODE BEST.-NR. REFERENCIA	Ø R-UNF JIC 37°	B	C	CH	CH1	E	PN
mm.	Poll.- Pouces Inch.- Zoll Pulgadas								
6	1/4	● BA.53.00.04	7/16	52,6	14	17	17	31,5	350
8	5/16	● BA.53.00.05	1/2	52,6	14	19	19	31,5	350
10	3/8	● BA.53.00.06	9/16	55,4	14,1	22	22	33,5	350
12	1/2	● BA.53.00.08	3/4	62	16,7	24	24	37,6	350
14	-	● BA.53.00.10	7/8	69,6	19,3	30	30	41,1	350
15	-	● BA.53.00.10	7/8	69,6	19,3	30	30	41,1	350
16	5/8	● BA.53.00.10	7/8	69,6	19,3	30	30	41,1	350
18	-	● BA.53.00.12	1" 1/16	78,5	21,9	36	36	45,4	350
20	3/4	● BA.53.00.12	1" 1/16	78,5	21,9	36	36	45,4	350
25	1"	● BA.53.00.16	1" 5/16	79,8	23,1	41	41	45,4	280
30	-	● BA.53.00.20	1" 5/8	84,1	24,3	50	50	46,7	210
32	1" 1/4	● BA.53.00.20	1" 5/8	84,1	24,3	50	50	46,7	210
38	1" 1/2	● BA.53.00.24	1" 7/8	89,4	27,5	55	55	47	140

SPESSORE MASSIMO DELLA PARATIA = 9,5 mm.  
EPAISSEUR MAX. DE LA CLOISON = 9,5 mm.

MAXIMUM BULKHEAD THICKNESS = 9,5 mm.  
MAXIMALE SCHOTTWANDDICKE = 9,5 mm.  
ESPESOR MAXIMO DE PARED = 9,5 mm.