

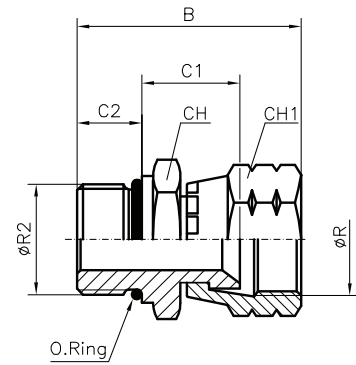
ADATTATORE MASCHIO (METRICO CILINDRICO)
ISO 6149-3 CON DADO GIREVOLE JIC

ADAPTATEUR MALE (CYLINDRIQUE METRIQUE)
ISO 6149-3 ECROU PIVOTANT JIC

MALE STUD ADAPTOR (METRIC PARALLEL)
ISO 6149-3 WITH ROTARY NUT JIC

EINSCHRAUBADAPTER (METRISCH ZYLINDRISCH) ISO 6149-3
MIT DREHMUTTER JIC

ADAPTADOR MACHO (METRICO CILINDRICO)
ISO 6149-3 CON TUERCA LOCA



Ø TUBO-TUBE-ROHR		CODICE REFERENCE CODE BEST.-NR. REFERENCIA	Ø R-UNF JIC 37°	Ø R2 Metrique Metric Metrisch	B	C1	C2	CH	CH1	PN
mm.	Poll. - Pouces Inch. - Zoll Pulgadas									
6	1/4	● BA.50.04.02	7/16	10x1	33,6	16,4	8,5	16 1)	17	350
8	5/16	● BA.50.05.03	1/2	12x1,5	37,7	17,2	11	19	19	350
10	3/8	● BA.50.06.04	9/16	14x1,5	38,5	18	11	19	19	350
12	1/2	● BA.50.08.05	3/4	16x1,5	43	20,8	11,5	22	24	350
12	1/2	● BA.50.08.06	3/4	18x1,5	44,6	21,4	12,5	24	24	350
14-15-16	5/8	● BA.50.10.06	7/8	18x1,5	46	20,8	12,5	24	27	350
14-15-16	5/8	● BA.50.10.08	7/8	22x1,5	46,5	20,8	13	27	27	350
18-20	3/4	● BA.50.12.08	1" 1/16	22x1,5	52,9	25,6	13	27	32	350
18-20	3/4	● BA.50.12.14	1" 1/16	27x2	54,2	23,9	16	36	32	350
25	1"	● BA.50.16.14	1" 5/16	27x2	56	24,9	16	36	38 2)	280
25	1"	● BA.50.16.16	1" 5/16	33x2	56,3	25,2	16	41	38 2)	280
30-32	1" 1/4	● BA.50.20.20	1" 5/8	42x2	62,6	30,7	16	50	50	210
38	1" 1/2	● BA.50.24.24	1" 7/8	48x2	72	35,9	17,5	55	60	140

1) AISI 316L CH = 17 2) AISI 316L CH1 = 41