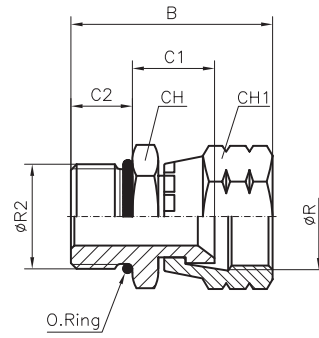




ADATTATORE MASCHIO UNF-2A
CON DADO GIREVOLE JIC
ADAPTATEUR MALE UNF-2A
ECROU PIVOTANT JIC
MALE STUD ADAPTOR UNF-2A
WITH ROTARY NUT JIC
EINSCHRAUBADAPTER UNF-2A
MITDREHMUTTER JIC
ADAPTADOR MACHO UNF-2A
CON TUERCA LOCA



Ø TUBO-TUBE-ROHR		CODICE REFERENCE CODE BEST.-NR. REFERENCIA	Ø R-UNF JIC 37°	Ø R2 UNF	B	C1	C2	CH	CH1	PN
mm.	Poll. - Pouces Inch. - Zoll Pulgadas									
6	1/4	● BA.48.04.04	7/16	7/16	32	14,2	9,1	14	17	350
8	5/16	● BA.48.05.05	1/2	1/2	34,1	15,5	9,1	16 1)	19	350
10	3/8	● BA.48.06.06	9/16	9/16	35,8	16,4	9,9	17	19	350
12	1/2	● BA.48.08.08	3/4	3/4	40,2	18,5	11,1	22	24	350
14-15-16	5/8	● BA.48.10.10	7/8	7/8	44,2	18,8	12,7	27	27	350
18-20	3/4	● BA.48.12.12	1" 1/16	1" 1/16	49,6	20,3	15,1	32	32	350
25	1"	● BA.48.16.16	1" 5/16	1" 5/16	52,2	22,1	15,1	38 2)	38 2)	280
30-32	1" 1/4	● BA.48.20.20	1" 5/8	1" 5/8	58,1	27,2	15,1	50	50	210
38	1" 1/2	● BA.48.24.24	1" 7/8	1" 7/8	66,9	33,2	15,1	55	60	210

1) AISI 316L CH = 17 2) AISI 316L CH/CH1 = 41